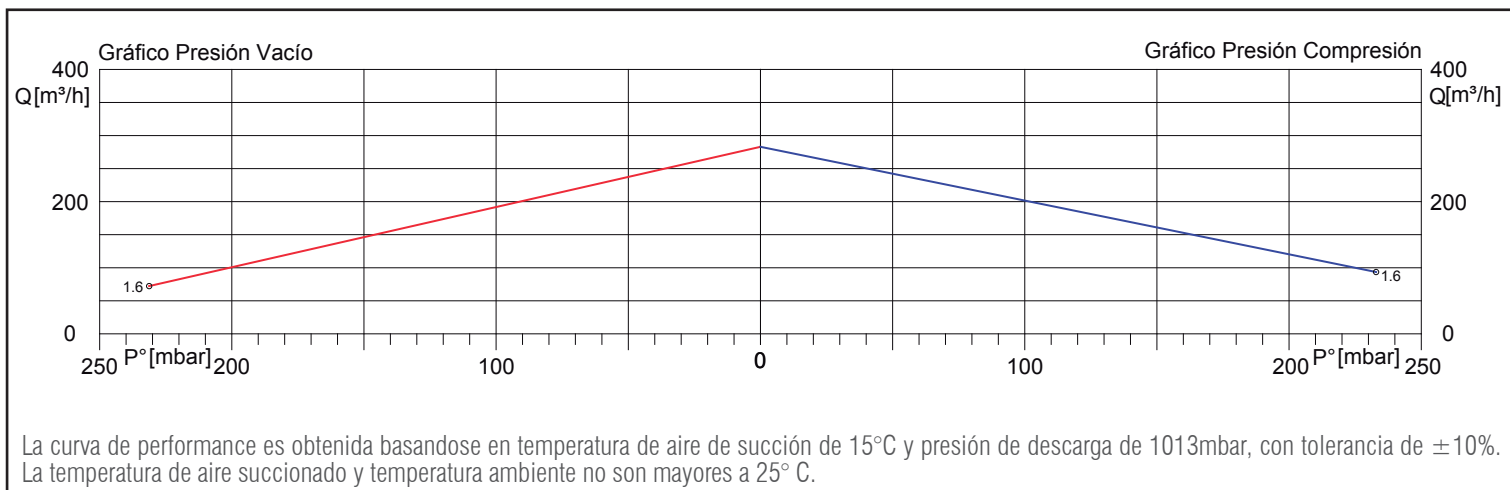


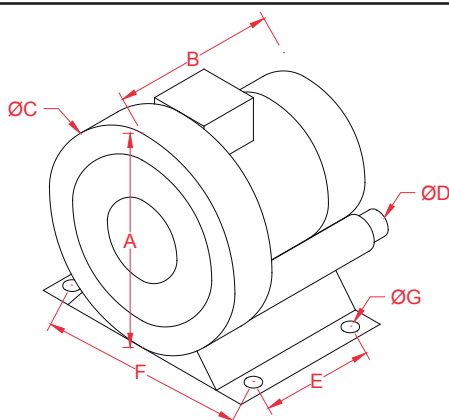
### CARACTERÍSTICAS GENERALES:

Soplador de canal lateral fabricado en aleación de aluminio y ensamblado sobre motor de inducción con aislación clase F y H. Bobinado del motor separado del cuerpo del soplador, a través de sellos térmicos. Gran estabilidad de caudal en procesos de presión positiva y vacío. Entre las principales ventajas: libre de mantención (rotor y estator libre de contacto), alta disipación térmica, baja vibración, bajo nivel de presión sonora, entrega de aire libre de aceite o contaminantes. Principales campos de aplicación; transporte neumático, tratamiento aeróbico de RILES, baños galvanizados, revolver neumático, aplicaciones dentales. Pueden funcionar exclusivamente con gases no inflamables ni explosivos.



### DIMENSIONES

A	384 mm
B	377 mm
ØC	382 mm
ØD	55 mm
E	140 mm
F	290 mm
ØG	15 mm



### CARACTERÍSTICAS TÉCNICAS

P. Máx.:	1.6 KW
Voltaje:	220V 50Hz
Consumo:	8.5A
RPM:	2.600
Caudal:	318 m³/h
Presión Vacío:	-240 mbar
Presión compresión:	230 mbar
Ruido:	69 dB(A)
Peso:	27 Kg
Tobera succión:	Para Manguera Ø55 mm
Tobera descarga:	Para Manguera Ø55 mm

